

階段昇降機

DOMINO

PLASMOID STABILIZED



DOMINO

PLASMOID STABILIZED

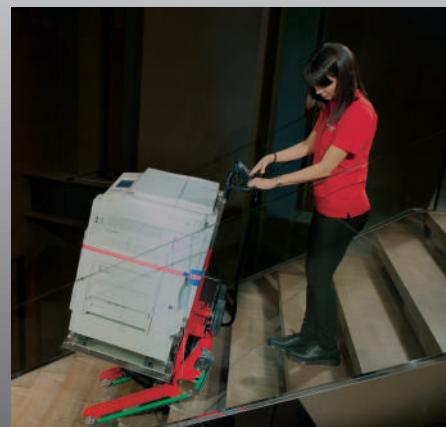
どんな場所でも
安定して荷物を運搬！



クローラー走行式 階段昇降機

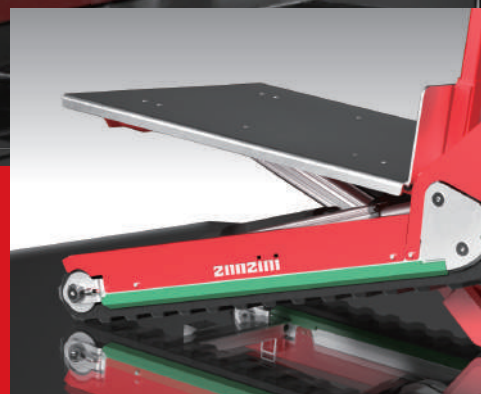
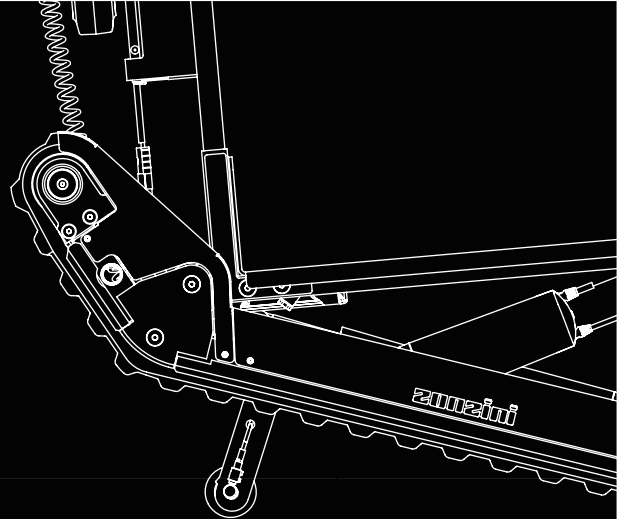
DOMINO PLASMOID STABILIZEDは、誰でも簡単に操作ができ、一人でも安全に重量物を運ぶことに特化したクローラー式階段昇降機です。

ZONZINI社のクローラーを使用しており、デリケートとされる大理石や寄木細工の床面を傷つけることなく走行します。また、幅の広いクローラーを備えており、屋外階段や狭い螺旋階段などでも安定して荷物を運搬することが可能です。



LOAD CALIBRATION

荷物に合わせた自動角度調整で
階段でも安全な運搬を実現！



オートマチックモードをオンにすると、荷台は階段の傾斜を感知し、
荷物を水平に保ちながら安全に運搬できます。
手で角度を調整する必要はありません。

INDEPENDENT CRAWLER TRACKS

独立クローラーにより、どんな階段でも対応



DOMINO PLASMOID STABILIZEDは、
ジョイスティックだけで簡単に操作
できるように設計されています。

階段の運搬時には、オートマチックモードを使用すると、荷台が自動的に階段の傾斜に
合わせて傾き、荷物を水平に保ちます。

ジョイスティックは誰でも直感的に操作することができ、使いやすさも抜群です。

※段差が22cm以上ある階段は昇れないためご注意ください

※傾斜45°以上ある階段や段差3点の合計が700mm以上ある階段は運搬出来ません



2つの電動モーター搭載 360°回転が可能

進化型PLASMOIDの的確な電流調節により、狭い踊り場での360度回転だけでなく、らせん状階段上の移動も可能になりました。

オペレーターは適切に操作方向を選択し、ジョイスティックでデバイス操作する必要があります。



LOAD STABILISATION

超音波センサーによる
自動停止機能で安全な階段走行と
重量物の安定した運搬を実現。

DOMINOは、超音波の段差検知センサーを備えており、階段を降り始める際にクローラーの先端が階段から離れると、メッセージが表示され、本体が自動で停止し、滑落の危険を防ぎます。



安定化アーム

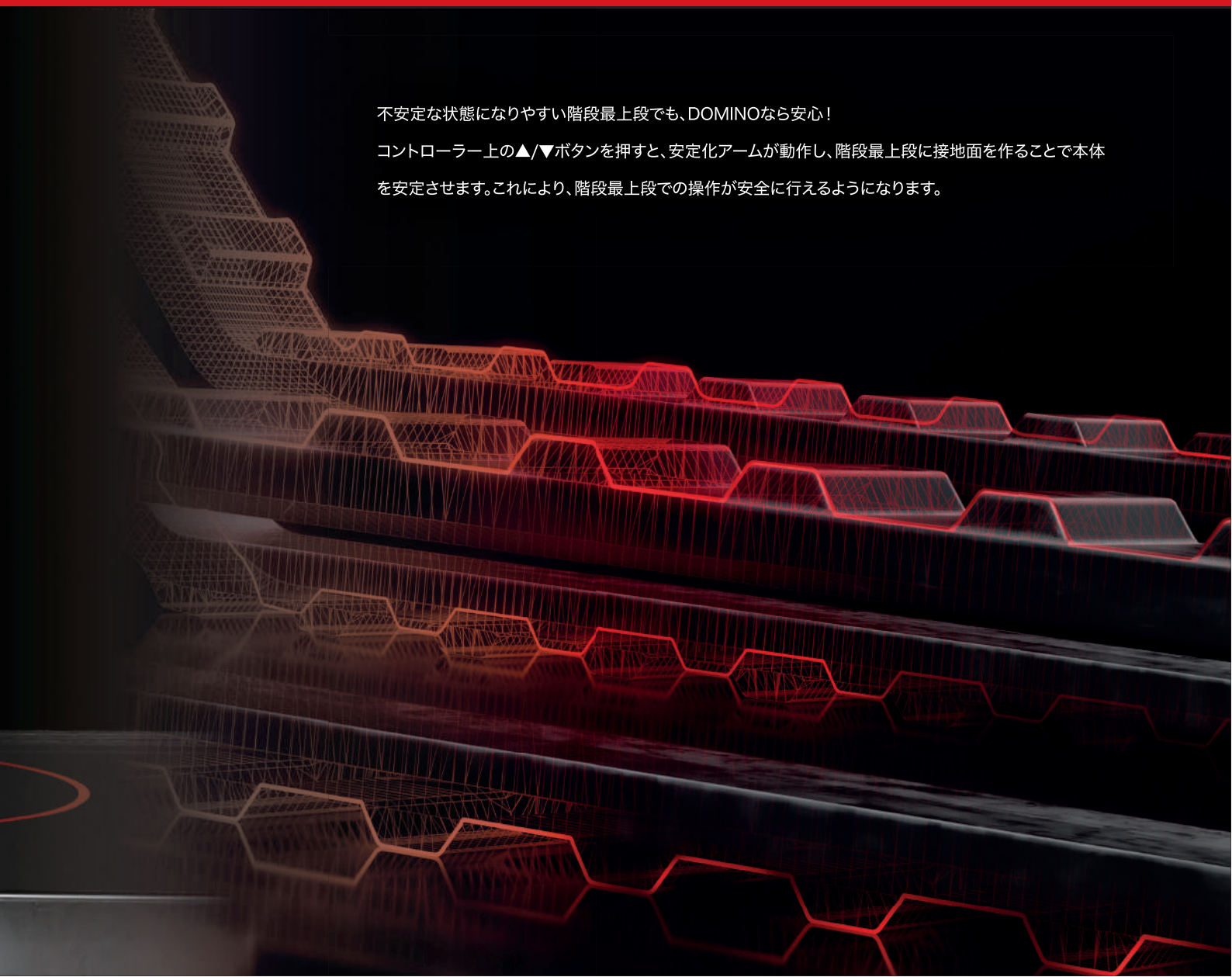
階段最上段での昇降時、踊り場から階段への移動する際の複雑な操作が不要です。

1人でも安全に運搬ができます。

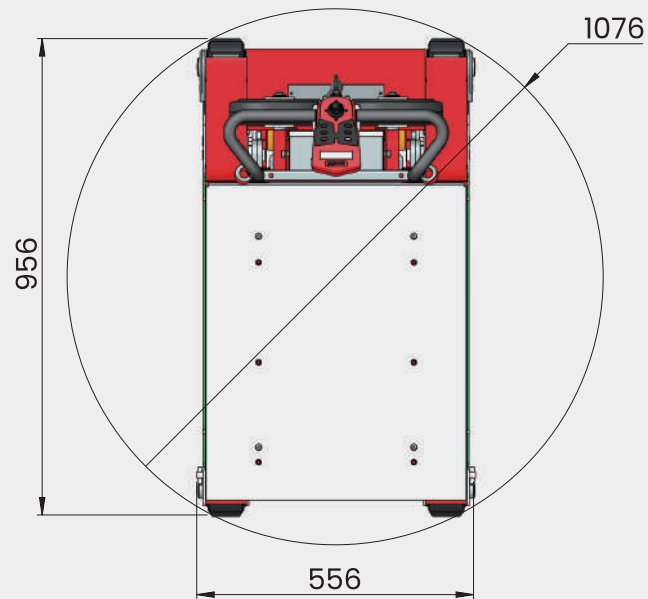
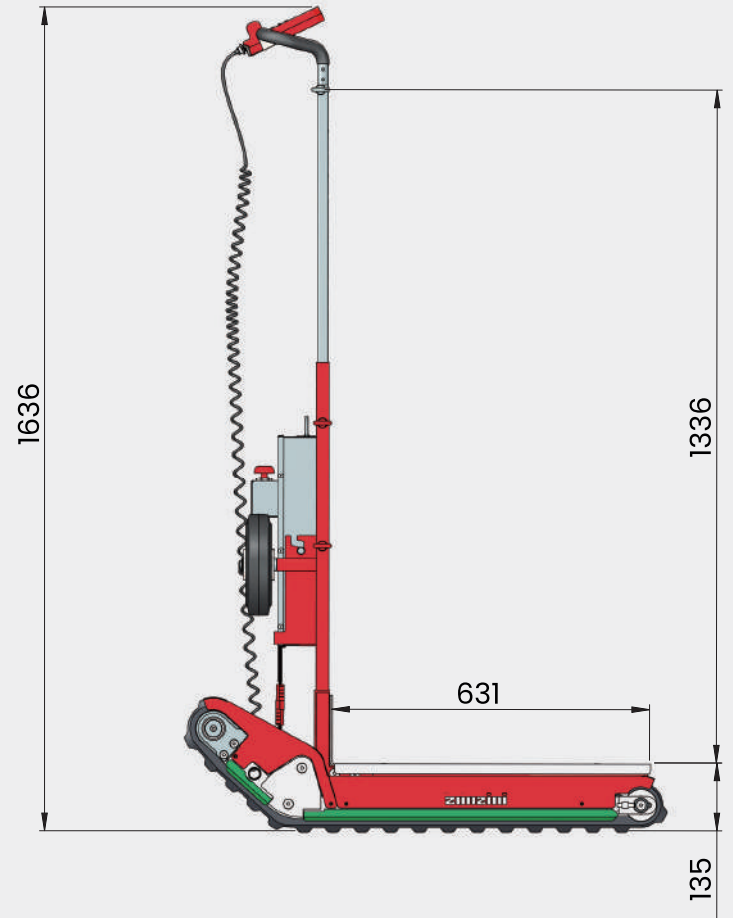
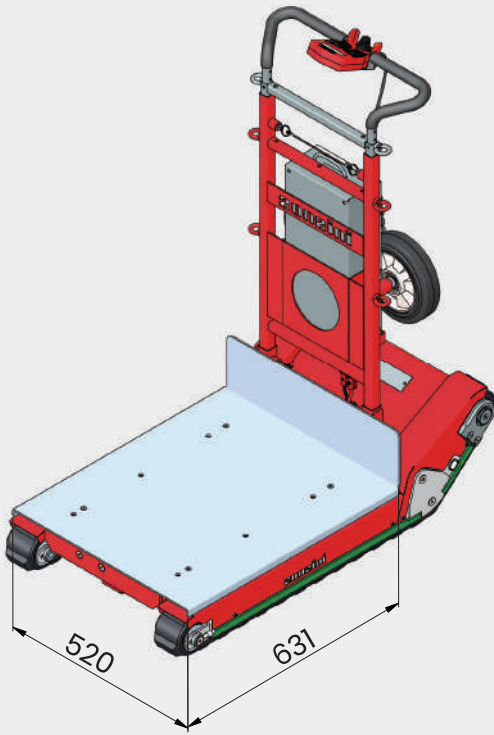


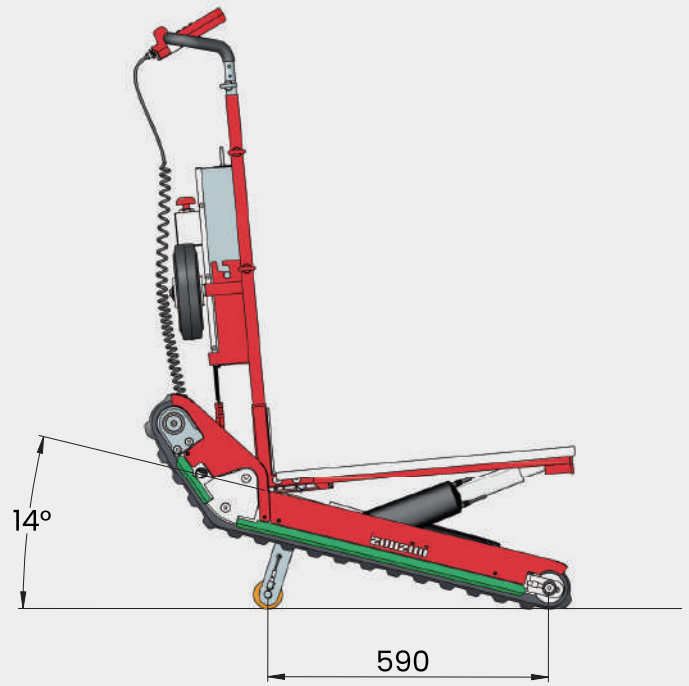
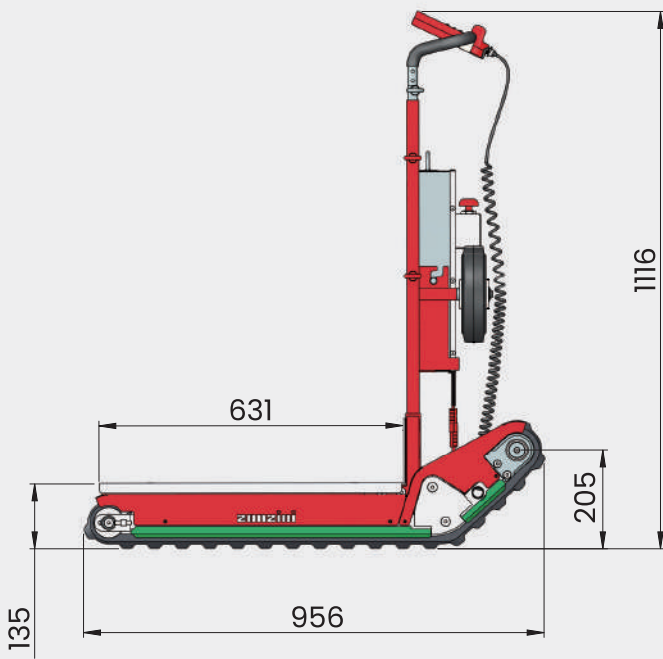
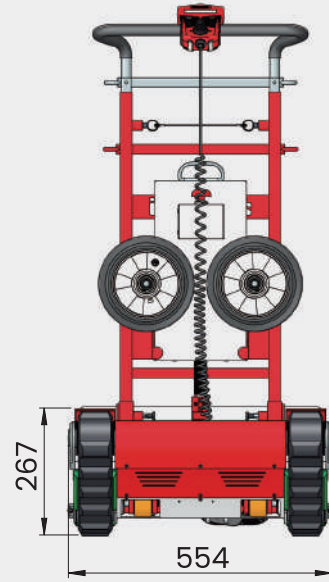
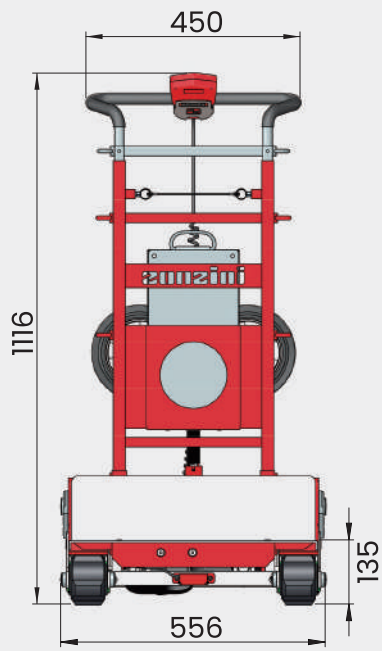
不安定な状態になりやすい階段最上段でも、DOMINOなら安心！

コントローラー上の▲/▼ボタンを押すと、安定化アームが動作し、階段最上段に接地面を作ることで本体を安定させます。これにより、階段最上段での操作が安全に行えるようになります。



PRODUCT DIMENSIONS -製品サイズ-





本体標準価格

● DOMINO PLASMOID STABILIZED

300Kgタイプ

2,140,000円
(税込2,354,000円)

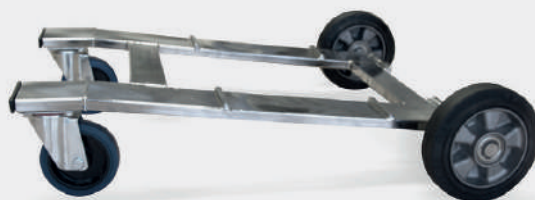
400kgタイプ

2,240,000円
(税込2,464,000円)

OPTION -オプション-

● サポートベース

荷物を4つの車輪で支えるため、
平坦面での長距離移動に適しています。
荷物許容重量400kg

123,000円(税込135,300円)

● アジャストベース

幅81cmまで調整可能。
荷物許容重量400kg

105,000円(税込115,500円)

● コピー機用ベース

幅81cm、奥行き84cmまで調整可能です。
格納式スロープ付きで、コピー機を持ち上げずに
積み上げ可能です。
荷物許容重量400kg
※スロープ両側に12mm立ち上がりがあります。

216,000円(税込237,600円)

● 予備バッテリー

標準で1つ付属していますが、予備が必要な場合、別途ご購入ください。

118,000円(税込129,800円)

● AC100V用充電器

標準で1つ付属していますが、予備が必要な場合、別途ご購入ください。

83,000円(税込91,300円)

DOMINO PLASMOID STABILIZED

荷物許容重量

300/400Kg

本体重量 (バッテリー抜き)

94Kg

バッテリーパック重量

18Kg

高さ調整

ハンドルの高さ調整可能

ハンドル本体も荷台から取り外し可能

階段上の移動速度

ジョイスティックにより調整可能

300Kg: 7秒 /メートル

400Kg: 10秒 /メートル

バッテリータイプ

24V 20Ah

バッテリーの通常作業可能時間*

300Kg: 約750段

400Kg: 約500段

*記載されているバッテリーの作業可能時間は、あくまでも参照用であり拘束力を持つものではありません。作業可能時間は、充電サイクル、バッテリーの使用方法、保存環境の温度、バッテリー自体のコンディション等の複数の理由により左右されます。

踊り場上の必要操作スペース

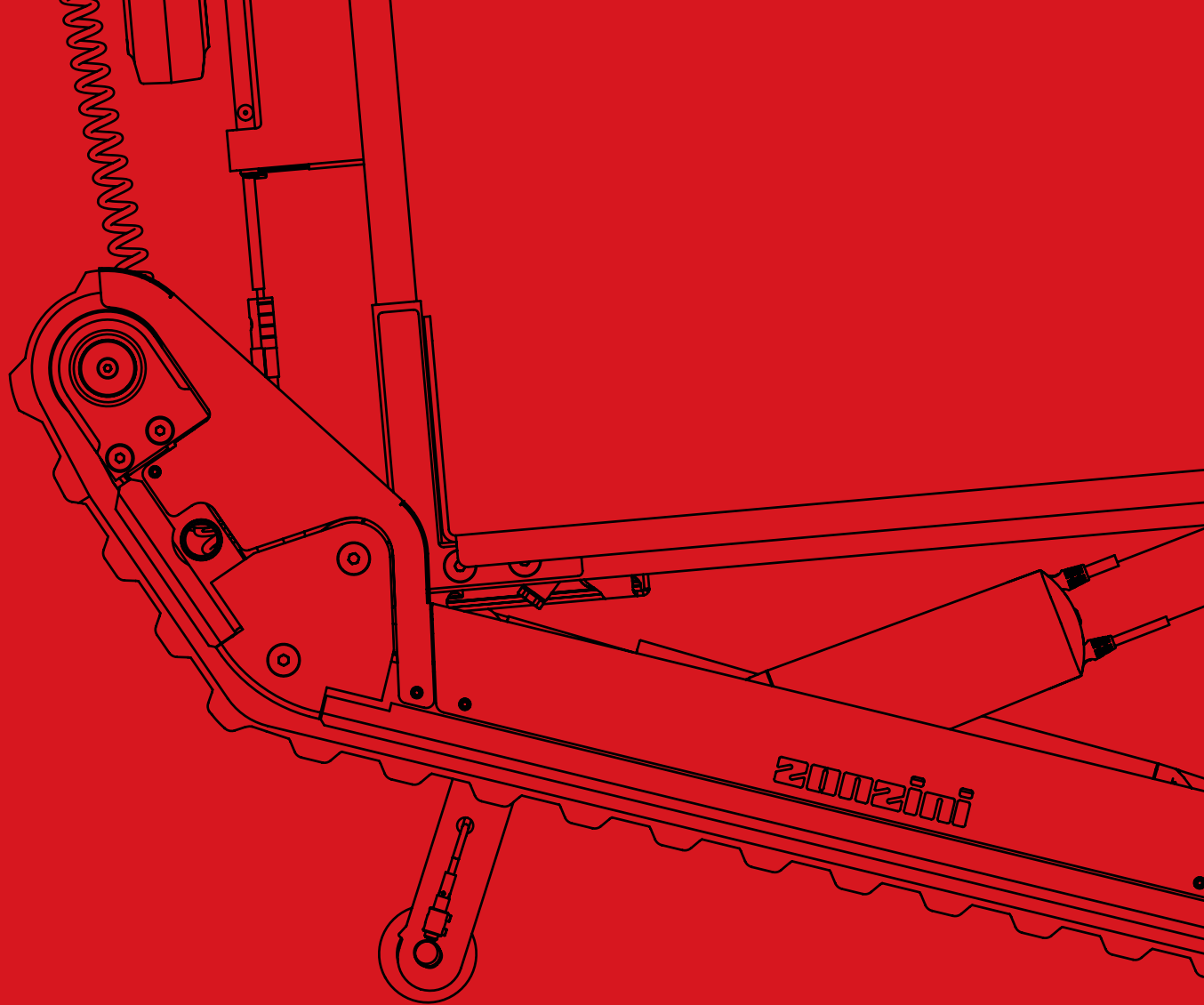
109 cm

保護等級

IPコード54

標準付属品

固定ストラップ、バッテリーチャージャー、標準ベース



販売店

!pocket

株式会社アイポケット

☎ 0120-00-4448

〒231-0023
神奈川県横浜市中区山下町 194 番地
横浜ニューポートビル 3F-A



zonzini®

ZONZINI社について

40年以上の歴史を有するイタリアを拠点とする運搬器具メーカーです。
現在、ヨーロッパを中心に30カ国以上に販売網を確立しています。

※製品は事前に報告がなく仕様の変更がある可能性がありますので予めご了承下さい。

ホームページ



ドミノ動画



2023.08.31.001 (IP)